



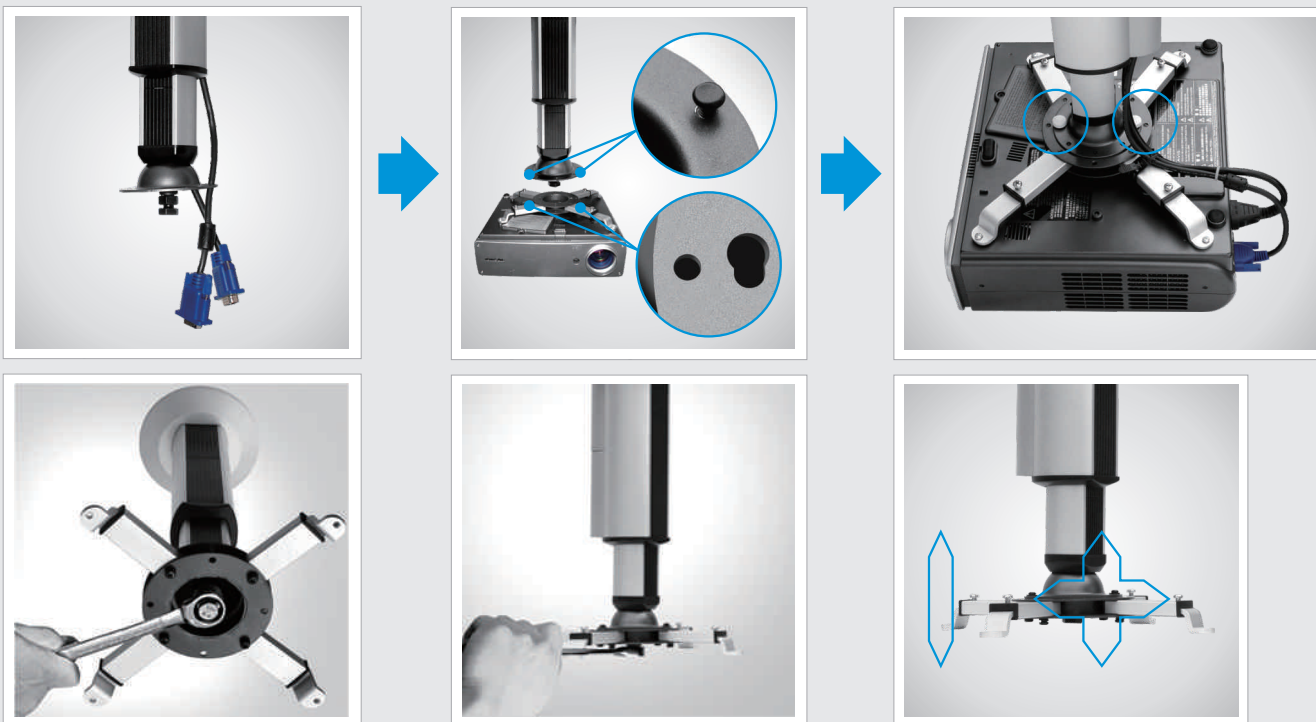
### CHARAKTERYSTYKA

- Dopuszczalny rozstaw otworów montażowych wzdłużnie  $\leq 280\text{mm}$ ,  
poprzecznie  $\leq 255\text{mm}$
- Dostępna długość uchwytu 310-390mm
- Dostępne kolory:
  - srebrny:
- Maksymalny ciężar: 25 kg
- Prowadzenie kabli wewnątrz ramienia
- Regulacja wysokości ramienia
- Prosta instalacja
- Precyzyjna regulacja:
  - $+30^\circ -5^\circ$  w pionie
  - $\pm 3^\circ$  w poziomie
  - obrót  $360^\circ$
- Bezstopniowy łącznik kulowy



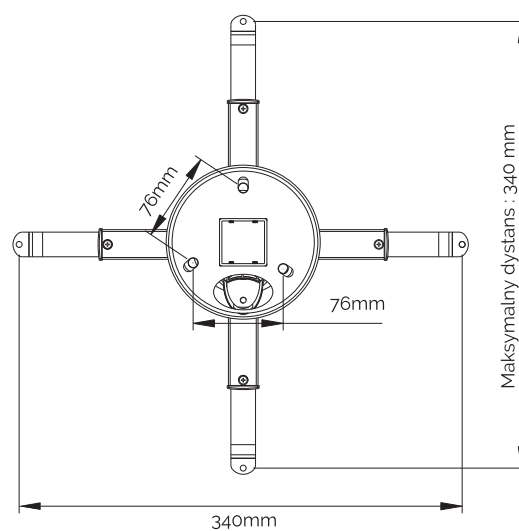
SPIDER HD 3040

### INSTALACJA



### SPECYFIKACJA

Model	SPIDER HD 3040
Długość górnego pałaka (mm)	200
Długość dolnego pałaka (mm)	150
Zasięg teleskopu	250/300



Minimalna odległość  
Zasięg teleskopu ( max. zasięg: 100mm)